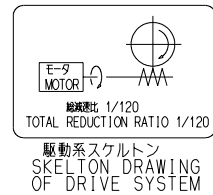
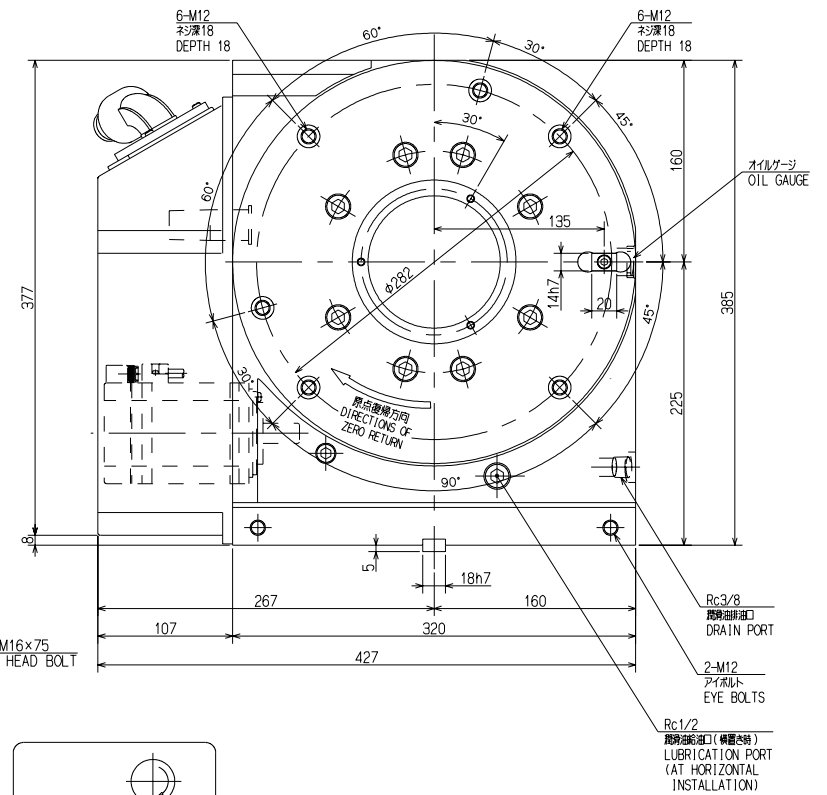
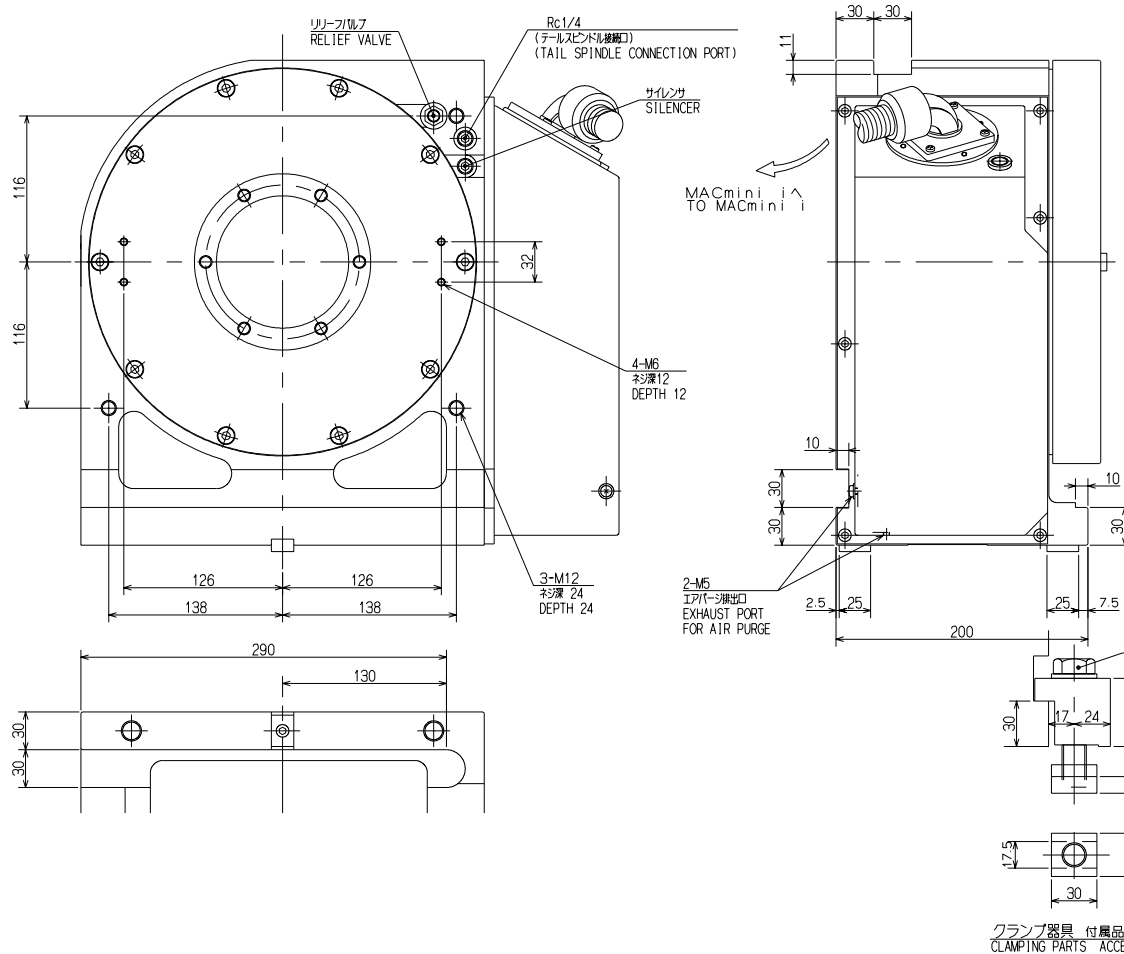
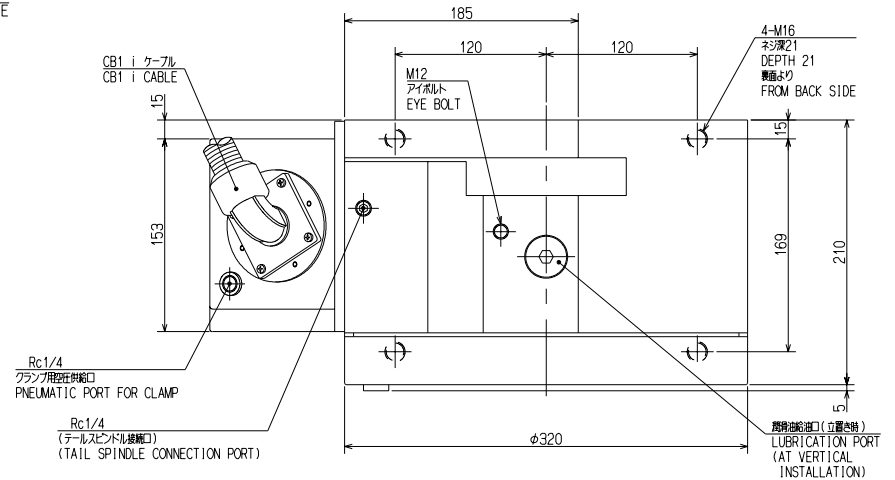
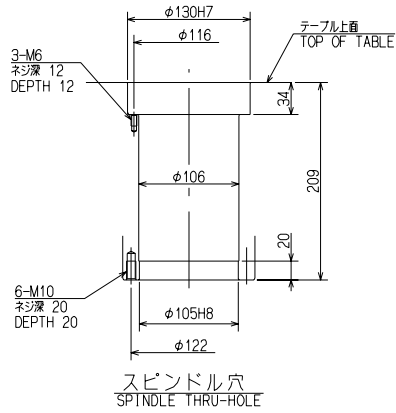


仕様 SPECIFICATIONS	
割出精度 INDEXING ACCURACY	20 sec以内
再現精度 REPEATABILITY	4 sec以内
テーブル最高回転速度 MAXIMUM ROTATION SPEED	16.6 min' [E-9 MOTOR 2000 min']
クランプトルク CLAMPING TORQUE	1200N・m [E-9 PNEUMATIC PRESS 0.5MPa]
許容最大空圧力 MAXIMUM PNEUMATIC PRESS	0.7 MPa
許容積載質量 ALLOWABLE MASS OF WORK	横HORZ 350 kg 立VERT 180 kg
許容積載ワーク径 ALLOWABLE WORK DIA.	φ320 mm
総減速比 TOTAL REDUCTION RATIO	1/120
製品質量 MASS OF ROTARY TABLE	130 kg
駆動系モーメント慣性 MACHINE INERTIA (REFLECTED TO MOTOR SHAFT)	0.00024kgm <sup>2</sup>



CAREER	SCALE	TYPE	MRM320L20	WEIGHT	k.g
MANAGER	1:3	NAME	NCテーブル NC ROTARY TABLE		
CHIEF	3RD ANGLE	DATE	MRM320L20 ガイワイ		
DRAWN BY		DRW NO.	OUTSIDE VIEW		
KITAGAWA IRON WORKS CO., LTD.				61E 24 5285	1